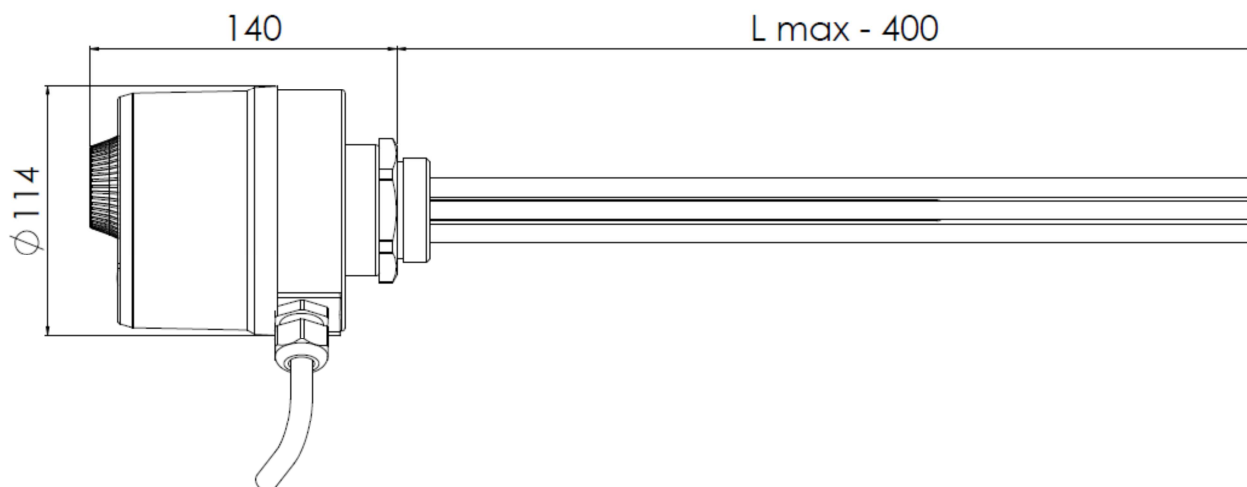



**Zespół grzejny z termostatem - moc 1500W do sterownika GER230VAC**

**Parametry techniczne :**

|   |  |          |          |
|---|--|----------|----------|
| <b>Zastosowanie</b>                         | Podgrzewacz wody                           |          |          |
| <b>Napięcie zasilania</b>                   | 230VAC                                     |          |          |
| <b>Moc pojedynczego elementu grzejnego</b>  | G1 [200W]                                  | G2[500W] | G3[800W] |
| <b>Rodzaj termostatu</b>                    | Termostat + ogranicznik temperatury        |          |          |
| <b>Zakres regulacji temperatury</b>         | 5°C ÷ 70°C                                 |          |          |
| <b>Temperatura zadziałania ogranicznika</b> | 85°C (±5°C)                                |          |          |
| <b>Średnica rurki</b>                       | φ 8 mm                                     |          |          |
| <b>Materiał rurki</b>                       | Cu   |          |          |
| <b>Gwint montażowy</b>                      | G 1½ cala                                  |          |          |
| <b>Środowisko pracy</b>                     | Woda                                       |          |          |
| <b>Podłączenie</b>                          | Przewód 10 x 1mm <sup>2</sup> , długość 3m |          |          |

**Opis połączeń:**

| Połączenie              | Nr przewodów |
|-------------------------|--------------|
| G1 – [200W]             | 1-2          |
| G3 – [500W]             | 3-4          |
| G3 – [800W]             | 5-6          |
| Termostat + ogranicznik | 7-8          |
| N                       | 9            |
| PE                      | 10           |

**SELFA GE S.A.**

 ul. Bieszczadzka 14, 71-042 Szczecin, Polska  
 tel. +48 91 81 46 300  
 fax +48 91 81 46 354  
 info@selfa.pl • [www.selfa.pl](http://www.selfa.pl)

 NIP 852-22-99-864  
 REGON 812026229  
 KRS 0000004595  
 Kapitał akcyjny: 800 000 PLN

 Polski Producent Modułów PV  
[www.selfa-pv.com](http://www.selfa-pv.com)